

2018.09.20  
Bango

# Quick guide

## Elevo

### Portautomatik

Vare nr.: 750730

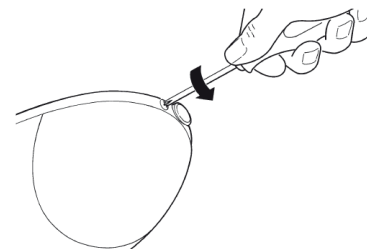


Bango A/S  
Højgårdsvej 2  
8620 Kjellerup  
Tlf. 86 82 20 88  
info@bango.dk

## Indstilling af stop og bund

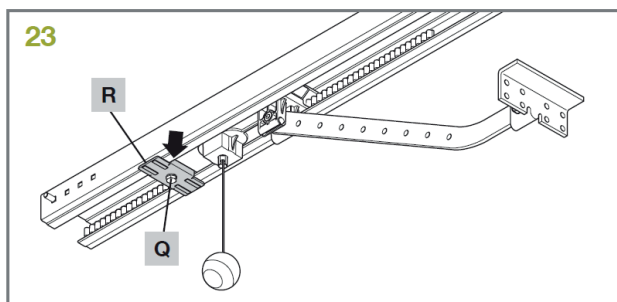
- 1) Montér skinne og motor op som foreskrevet i manual
- 2) Åben låget ved at skrue fastgørelsesskruen i bunden løs og tryk herefter hårdt på knappen og åben det lyse låg.

24

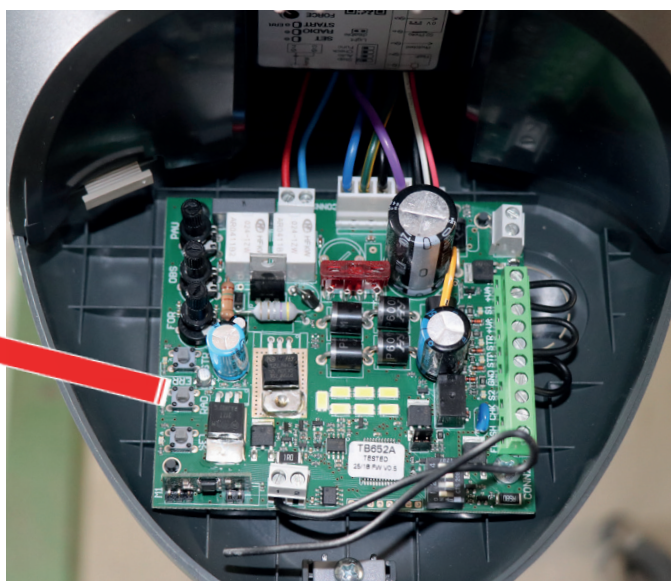
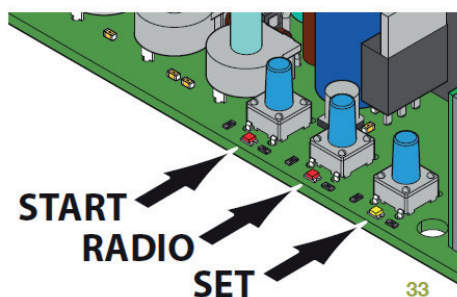


- 3) Sæt strømstikket i

- 4) Tjek at slæden er i "hak" på skinnen så motoren kan trække porten. Tjek at drivremmen er spændt og at de mekaniske endestop i skinne er justerede og fastspændte. Jf. Pkt. 3.2.4 i manualen



- 5) Hold "SET" knappen ind ca. 1 sek til den blinker orange - slip - og tryk herefter "SET" ind igen til motoren kører. Nu kører motoren en 2-5 cyklusser hvor den selv indstiller sit stop - bund samt softstart og slut.



## Indlæring af fjernbetjeninger

- 6) Hold knappen "Radio" / "RAD" inde til den lyser - tryk herefter på knappen på fjernbetjeningen du ønsker at indkode - er godkendt når lampen blinker. Gentag med øvrige fjernbetjeninger.
- 7) Tjek begge fjernbetjeninger og at porten åbner og lukker glidende.